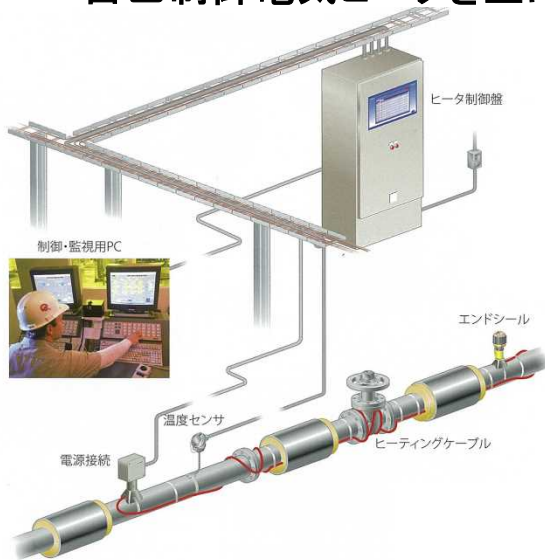


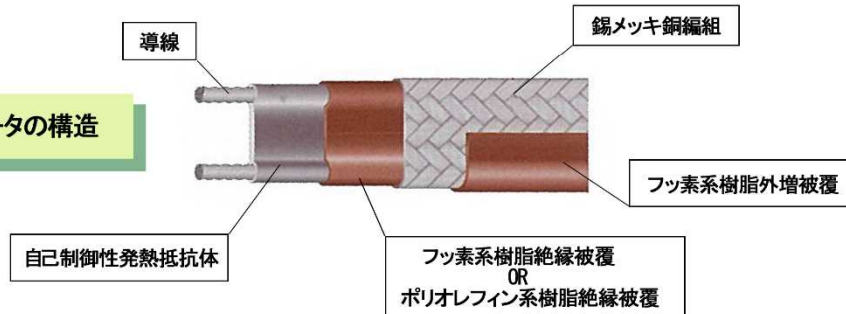
株式会社 テクノカシワ

タンク&配管凍結防止・プロセス保温 自己制御電気ヒータを主に総合エンジニアリング

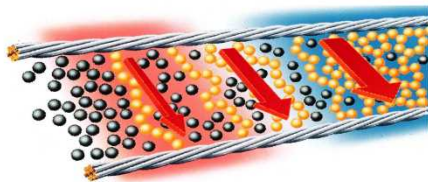


- 高い安全性
- 容易な施工
- 高い省エネ効果
- 防爆エリアでも使用可能

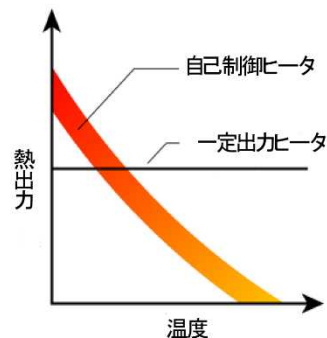
ヒータの構造



- 配管が温かい部分では出力を抑制



- 配管が冷たい部分では出力を増加



連絡先

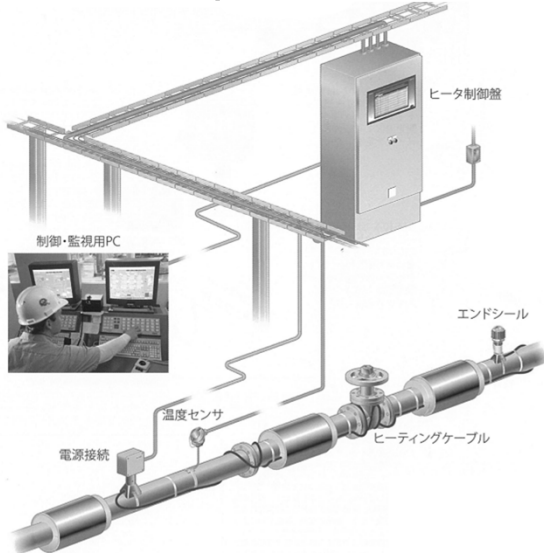
本社 〒140-0004 東京都品川区南品川2-3-6 第7コイケビル7階
TEL 03-3472-2491 FAX 03-3472-2523
大阪営業所 〒541-0046 大阪府大阪市中央区平野町1-8-13 平野八千代ビル9階
TEL 06-6222-2636 FAX 06-6222-2650
札幌営業所 〒007-0840 北海道札幌市東区北40条東3-1-10
TEL 011-742-3050
<http://www.techno-kashiwa.co.jp/>



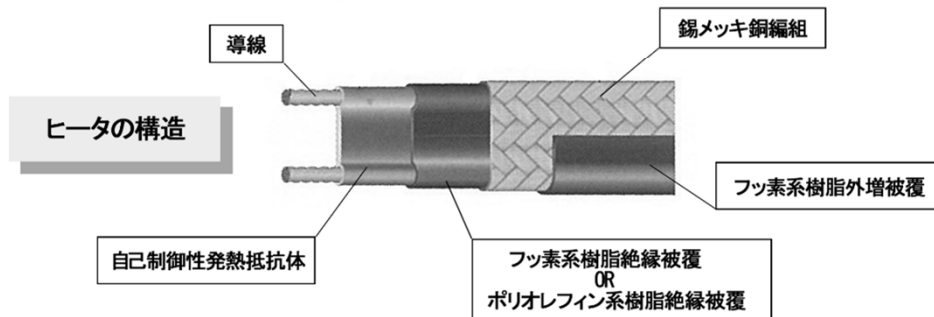
株式会社 テクノカシワ

株式会社 テクノカシワ

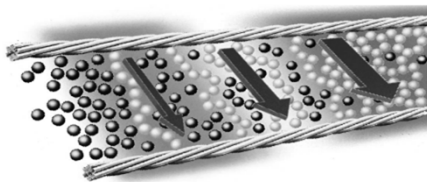
タンク&配管凍結防止・プロセス保温 自己制御電気ヒータを主に総合エンジニアリング



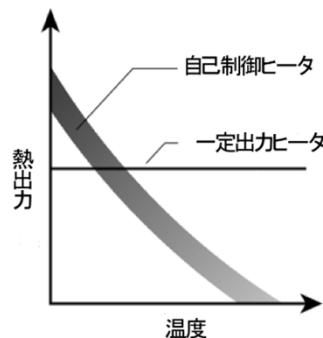
- 高い安全性
- 容易な施工
- 高い省エネ効果
- 防爆エリアでも使用可能



- 配管が温かい部分では出力を抑制



- 配管が冷たい部分では出力を増加



連絡先

本社 〒140-0004 東京都品川区南品川2-3-6 第7コイケビル7階
TEL 03-3472-2491 FAX 03-3472-2523
大阪営業所 〒541-0046 大阪府大阪市中央区平野町1-8-13 平野八千代ビル9階
TEL 06-6222-2636 FAX 06-6222-2650
札幌営業所 〒007-0840 北海道札幌市東区北40条東3-1-10
TEL 011-742-3050
<http://www.techno-kashiwa.co.jp/>



株式会社 テクノカシワ