

三建産業株式会社



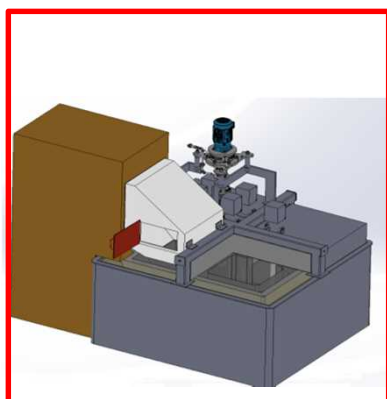
SANKEN
HIROSHIMA JAPAN

三建産業は、「工業炉」という設備の企画・設計・製作・現地組立・メンテナンスを一貫して行うプラント・エンジニアリング・カンパニーです。1949年の創業以来工業炉一筋、広島から日本全国。今や世界30ヶ国以上のお客様へご満足いただける商品・技術・サービスを提供しているグローバルカンパニーです。

本社：広島、支社：名古屋、大阪、東京、北陸、北海道
合併会社：東大三建(中国)、SWIF-ASIA(インドネシア)、SHIFT(タイ)

次世代型電気式浸漬溶解保持炉S-MICII

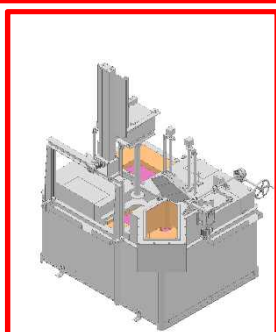
Sanken Melting System by Immersion and Circulation



特徴

- ・炉体のコンパクト化で熱効率80%を達成
- ・酸化ロスの低減
- ・高い温度精度
- ・環境負荷の軽減
- ・すぐれた溶湯品質
- ・オール電気

アルミダイカスト用高品質保持炉



特徴

- ・高品質溶湯の維持
- ・省エネ性
- ・オール電気



Heartful Thermal Technology
三建産業株式会社

連絡先 三建産業株式会社
広島市安佐南区伴西3丁目1番2号
〒731-3169
TEL: 082-849-6796
営業担当者: 佐々井、Nick

三建産業株式会社



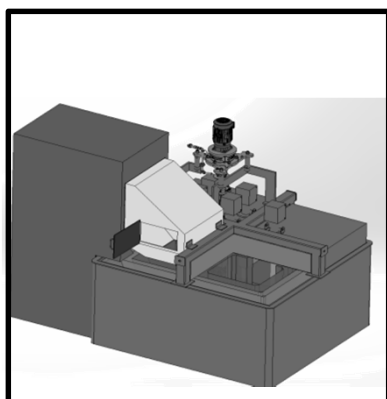
SANKEN
HIROSHIMA JAPAN

三建産業は、「工業炉」という設備の企画・設計・製作・現地組立・メンテナンスを一貫して行うプラント・エンジニアリング・カンパニーです。1949年の創業以来工業炉一筋、広島から日本全国。今や世界30ヶ国以上のお客様へご満足いただける商品・技術・サービスを提供しているグローバルカンパニーです。

本社：広島、支社：名古屋、大阪、東京、北陸、北海道
合併会社：東大三建(中国)、SWIF-ASIA(インドネシア)、SHIFT(タイ)

次世代型電気式浸漬溶解保持炉S-MICII

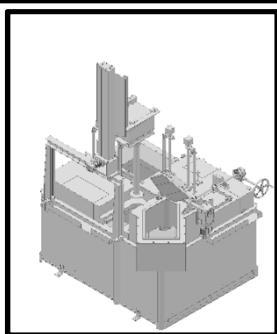
Sanken Melting System by Immersion and Circulation



特徴

- ・炉体のコンパクト化で熱効率80%を達成
- ・酸化ロスの低減
- ・高い温度精度
- ・環境負荷の軽減
- ・すぐれた溶湯品質
- ・オール電気

アルミダイカスト用高品質保持炉



特徴

- ・高品質溶湯の維持
- ・省エネ性
- ・オール電気



Heartful Thermal Technology
三建産業株式会社

連絡先 三建産業株式会社
広島市安佐南区伴西3丁目1番2号
〒731-3169
TEL: 082-849-6796
営業担当者: 佐々井、Nick