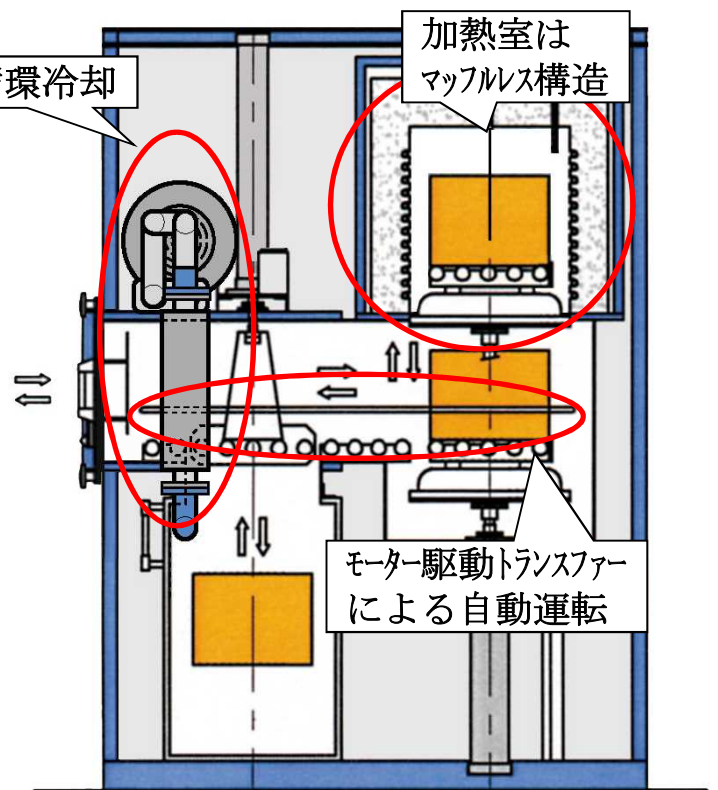


多機能熱処理装置「SAM型」

1. 油冷と空冷の両用 空冷機構の強化・・・従来型よりもさらに厚物の空冷が可能に
油冷は油槽温度120℃まで対応
2. マッフルレス構造・・・ハイス鋼の処理が可能、消耗部品費用削減
3. モーター駆動搬送による自動運転・・・自動運転化、省スペース化



SAM50型 外観図



SAM50型 概略図

連絡先

株式会社サーマル

〒173-0004 東京都板橋区板橋3丁目9-7
板橋センタービルディング6階

TEL: 03-3962-4011

e-mail: h-ohama@e-thermal.co.jp

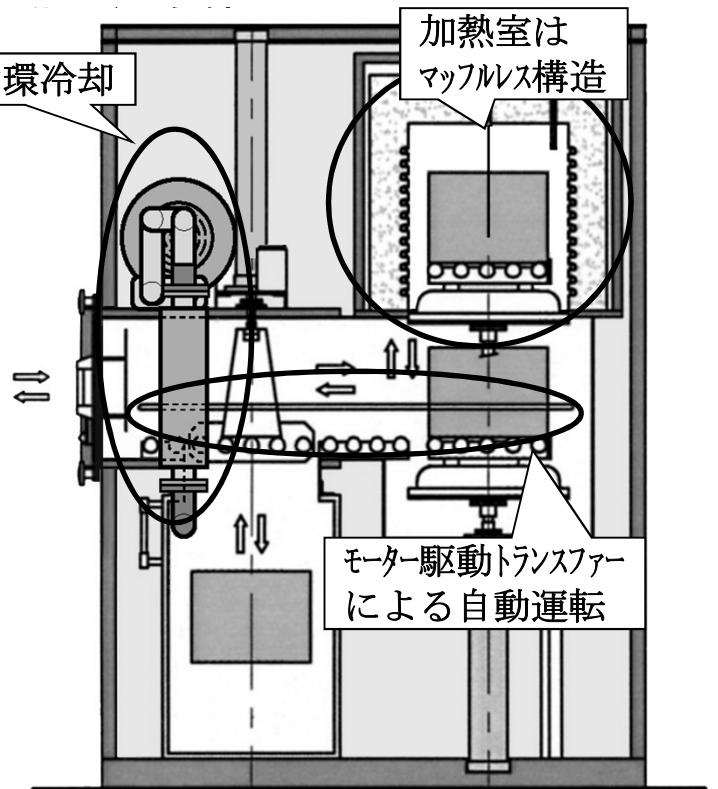
担当: 大浜 聖

多機能熱処理装置「SAM型」

1. 油冷と空冷の両用 空冷機構の強化・・・従来型よりもさらに厚物の空冷が可能に
油冷は油槽温度120℃まで対応
2. マッフルレス構造・・・ハイス鋼の処理が可能、消耗部品費用削減
3. モーター駆動搬送による自動運転・・・自動運転化、省スペース化



SAM50型 外観図



SAM50型 概略図

連絡先

株式会社サーマル

〒173-0004 東京都板橋区板橋3丁目9-7
板橋センタービルディング6階

TEL: 03-3962-4011

e-mail: h-ohama@e-thermal.co.jp

担当: 大浜 聖



株式会社 **サーマル**